

# 电子级单晶炉

## YTC6000

### 主要性能指标 Technical Data

#### 炉室资料 Puller Data

坩埚直径 Crucible diameter: 14" - 18"  
 单晶直径 Crystal diameter: 4" - 8"  
 装料量 Charge size: 60 kg  
 喉管直径 Throat Diameter: 10 "(254 mm)  
 主炉膛内径 Main furnace Diameter:  $\phi$  1120 mm  
 主炉膛高度 Main furnace Height: 1480 mm  
 炉门开口尺寸 Pull Chamber Door Opening: 11"×68"  
 ( 280 mm×1727 mm )  
 主真空泵抽速 Vacuum Pumps-Main: 221 cfm (6,260 l/min)  
 辅助真空泵抽速(Recommended) Aux: 60 cfm (1,700 l/min)  
 排气方式 Exhaust : 底排气 Exhaust end  
 副室类型 Deputy room type : 全开门 Full-door  
 炉盖类型 Lid Type : 穹顶 Dome  
 磁场类型 Field type : 勾型、水平型 ( 可选 ) hook type,  
 horizontal type (optional)  
 有导流筒提升、激光测距、CCD 控径  
 There draft tube upgrade, laser ranging, CCD control path  
 可提供二次加料 providing secondary feed

#### 坩埚驱动单位 Crucible drive unit

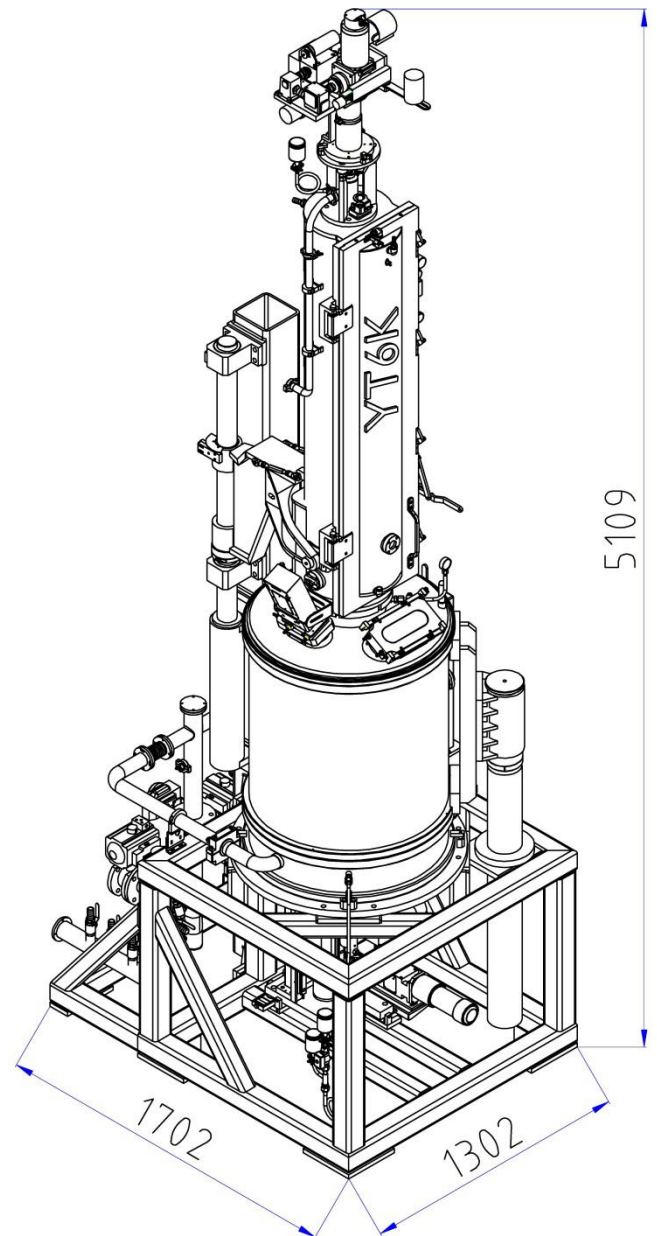
提升速度 Lifting speed: 0-10 in/hr (0-254 mm/hr)  
 最快提升速度 Crucible Jog Speed : 2.0 in/min (50.8 mm/min)  
 行程 Stroke: 11.5" (292 mm)  
 转速 Rotation speed: 0-20 rpm (可逆)

#### 籽晶驱动单位 Crystal drive unit

提升速度 Lifting speed: 0-20 in/hr (0-508 mm/hr)  
 快速提升速度 Seed Jod Speed : 20 in/min (508 /min)  
 转速 Rotation speed: 0-50 rpm

#### 厂务要求 Utilities

电源电压 ( Source Voltage ) :380 V±10%  
 频率 ( Frequency ) :50/60 Hz  
 加热功率(Heating Power) :260 KW 底部加热 50 KW  
 环境温度 ( Ambient Temperature ) :5~40  
 相对湿度 ( Relative Humidity ) : < 70%  
 入口端最高水温(Maximum Inlet Temperature): 77°F (25°C)  
 最小流量 ( Minimum Flow Rate ) :78 gpm (295 l/min) total  
 入口出口压力差 ( Diff. Supply Pressure ) :30 psi (2.1 kg/cm<sup>2</sup>)  
 主氩气流量 ( Mass Flow Control(Max.):200 slpm  
 吹扫流量 (Purge Flow) :100 slpm  
 合计 ( Facility Total ) :300 slpm  
 推荐压力 Recommended Supply Pressure 75 psi (5.3 kg/ cm<sup>2</sup>)  
 压缩空气 ( Air )  
 推荐压力 Recommended Supply Pressure 90psi (6.3 kg/ cm<sup>2</sup>)



#### 控制系统 System Control

自动过程 Automatic process  
 标准 PLC/PC 控制 control by PLC/PC. Equipped as standard

#### 外形尺寸 Dimensions(approx.)

总高度	(closed)	5,109 mm
宽 Width	(W)	1,702 mm
深 Depth	(D)	1,302 mm